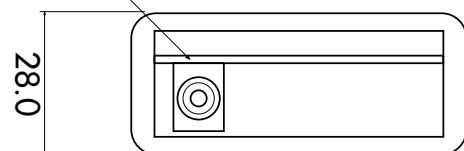


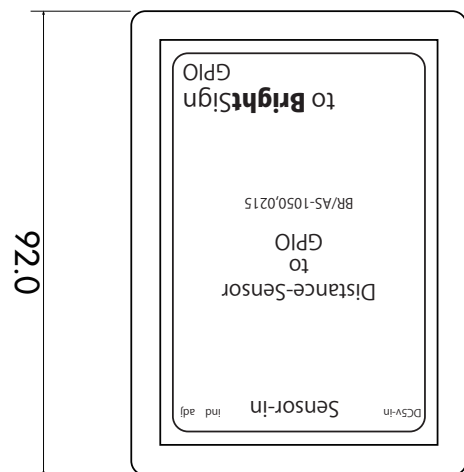
●外形図(分離設置タイプ)

[コントローラ本体]

BrightSign-GPIO用出力
(RCAプラグ→GPIOコネクタ変換ケーブル付属)



28.0



92.0

単位:mm

66.5

距離センサ入力端子(ステレオミニプラグ)

電源入力(DC5V,センタープラス)

距離設定VOL

動作インジケータ・ランプ

●センサーリモコン仕様

- ・人感センサー方式 : 赤外線距離センサーによる(距離設定調節可能)
- ・コントロール出力 : オープンコレクタ出力
- ・外形寸法、質量 : 92mm×66.5mm×28mm,80g(本体部)
45mm×65mm×25.5mm,35g(センサーユニット/1050用)
25mm×50mm×35mm,25g(センサーユニット/0215用)
- ・付属品 : RCA→Phoenix Contact専用変換ケーブル(1.5m),3.5φステレオミニケーブル(3m)
ACアダプタ(5V,1A/100~240V,50-60Hz)
- ・RoHS対応 : 対応済

●動作仕様

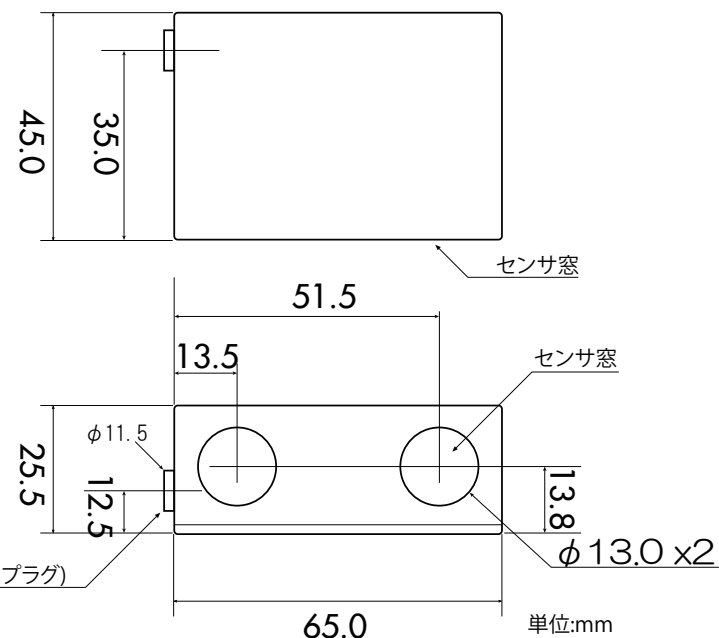
センサの原理上どちらのセンサーも遠距離側になると反応の精度が下がり細かい調整が難しくなります。

※距離設定VOLによって反応距離の調節が出来ます。

また、ガラスを透過させる場合や設置状態、及び対象物によって距離が変化することがあります。

[距離センサユニット : BR/PAS-1050用]

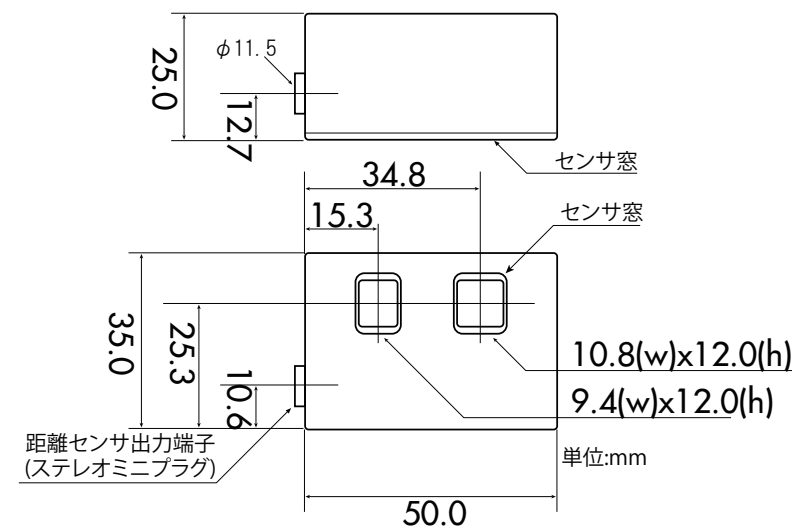
※調整範囲:1m~5m程度(推奨設定距離:1.5m)



距離センサ出力端子(ステレオミニプラグ)

[距離センサユニット : BR/PAS-0215用]

※調整範囲:20cm~150cm程度(推奨設定距離:30cm)



距離センサ出力端子
(ステレオミニプラグ)

※仕様および外観は改善の為、予告無く変更することがあります

Version	1.9b	図面	外観図	製品型番	BR/PAS-1050 BR/PAS-0215
Date	04/03/2024	材料	本体ABS樹脂		
単位	mm	カラー	ブラック		ジャパンマテリアル株式会社