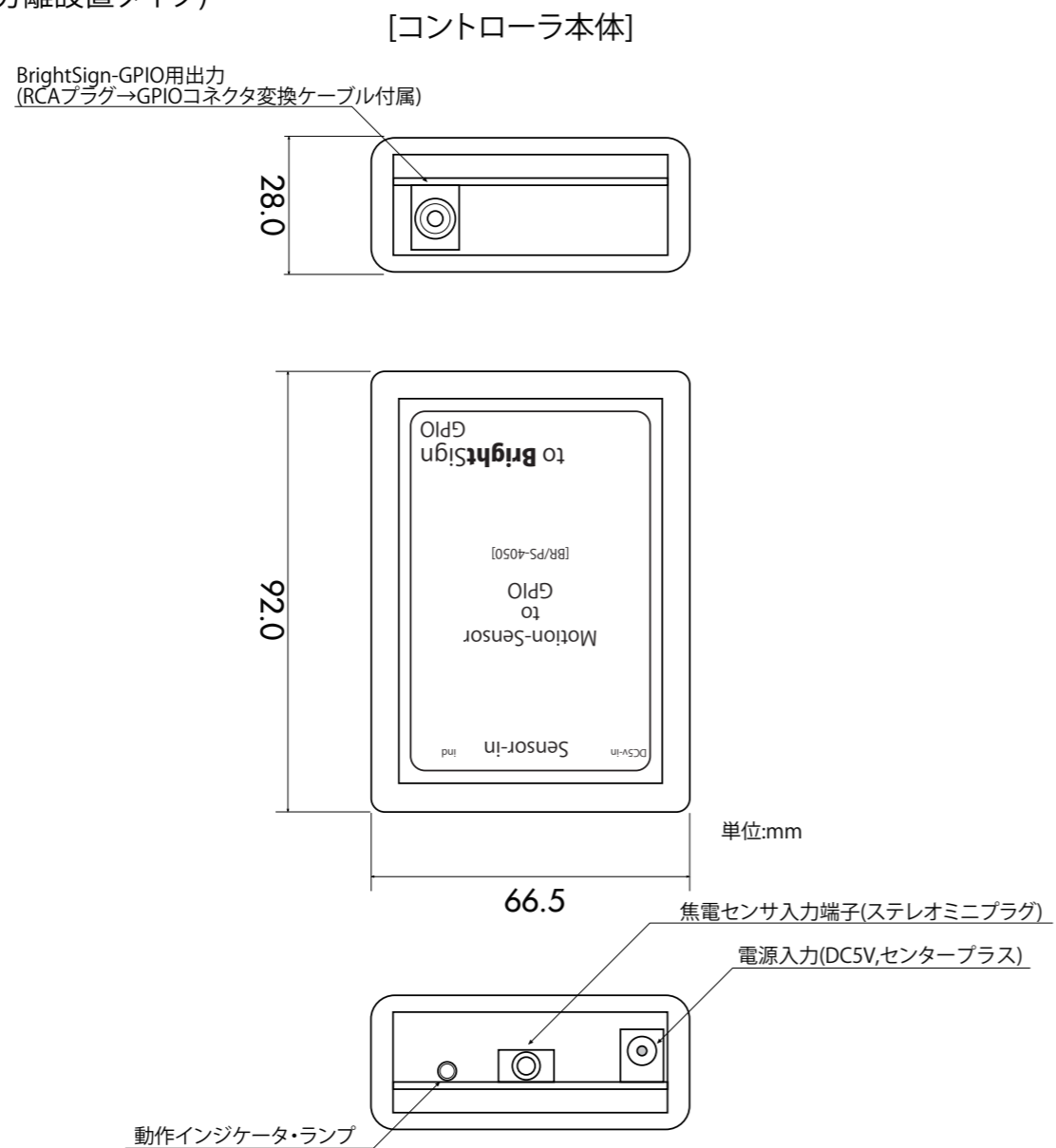
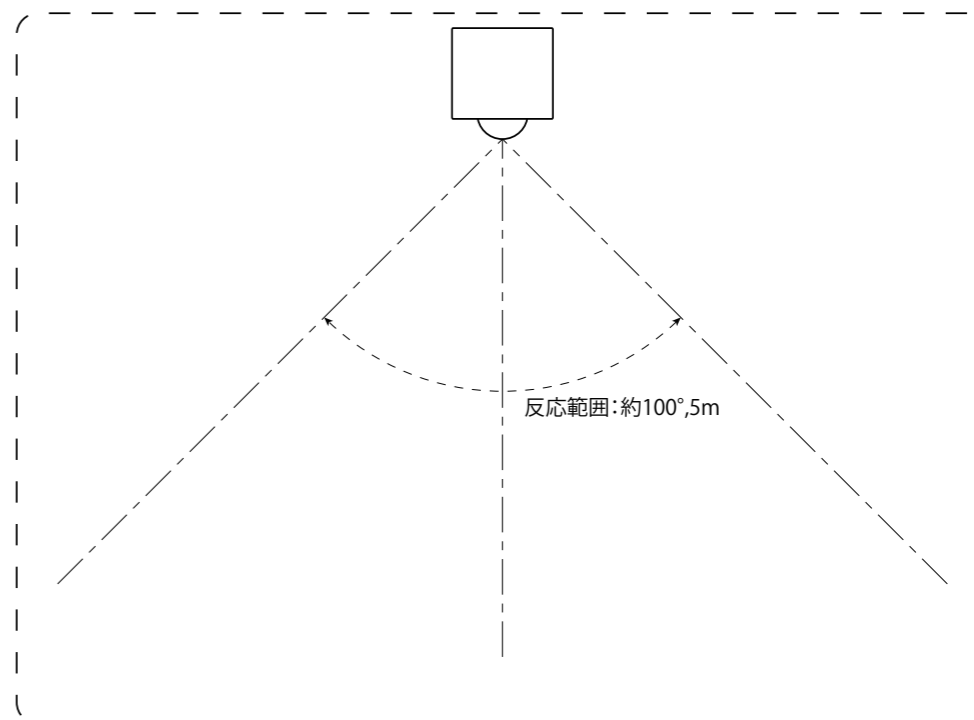
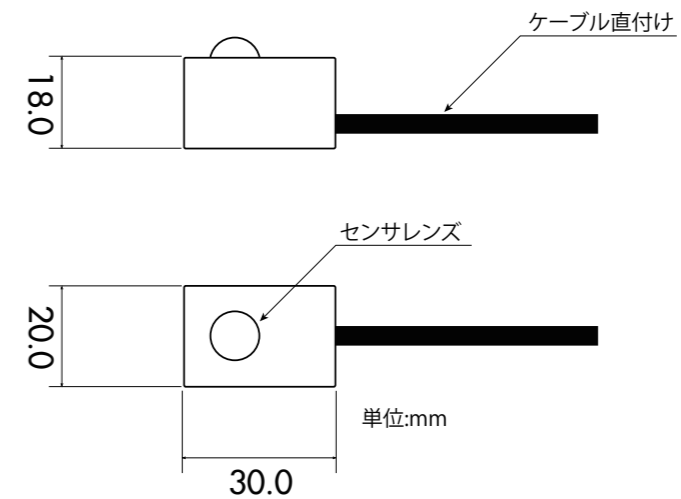


●外形図(分離設置タイプ)



[焦電センサユニット]

※反応範囲:センサー軸上から±40~50°,5m以内程度



●センサーリモコン仕様

- ・人感センサー方式 : 赤外線焦電モーションセンサーによる(距離設定不可)
- ・コントロール出力 : オープンコレクタ出力
- ・外形寸法、質量 : 92mm×66.5mm×28mm,80g(本体部)  
20mm×30mm×18mm(センサーユニット, 3mケーブル付)
- ・付属品 : RCA→Phoenix Contact専用変換ケーブル(1.5m)  
ACアダプタ(5V,1A/100~240V,50-60Hz)
- ・RoHS対応 : 対応済

●動作仕様

原理上距離の設定はできません。センサー軸上から±40~50°(全体で100°程度),5mの範囲で赤外線を発する対象物(人等)が移動した場合に反応します。従って人が範囲内に居る場合でも動きが無い場合は無反応状態と判断されてしまう事が有りますし、逆に人以外(小動物や太陽光等)の物に反応する場合も有ります。

※ガラス等を透過させた場合は反応しません。

※仕様および外観は改善の為、予告無く変更することがあります

Version	1.8	図面	外観図	製品型番	BR/PPS-4050
Date	11/15/2016	材料	本体ABS樹脂		
単位	mm	カラー	ブラック		ジャパンマテリアル株式会社